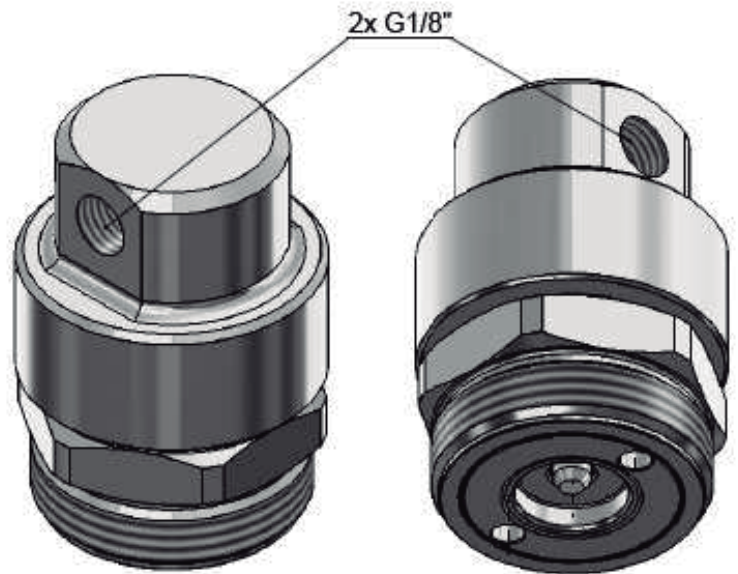
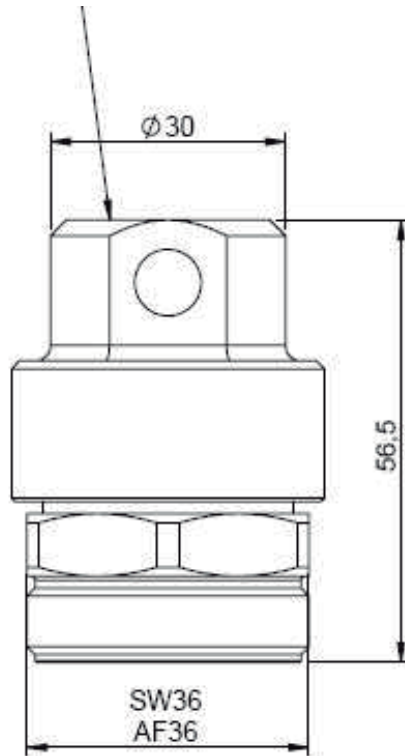
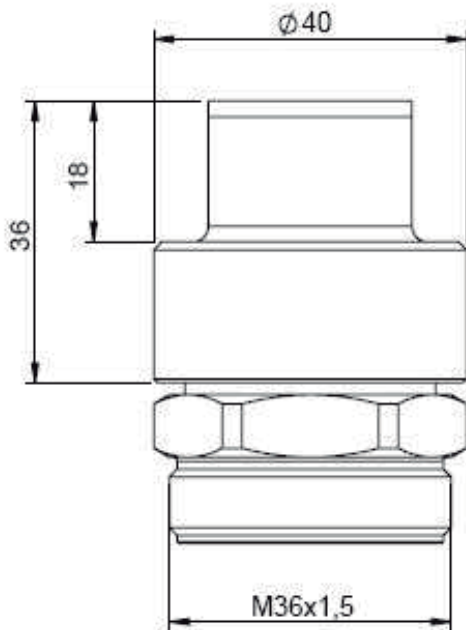




ACTIONNEUR PNEUMATIQUE

AEX-INAN

Marque:
 Référence: F112 0011
 Date de fabrication: A AAA/MM
 Logo: FiWaRec
 Pression minimum d'action: 20Bar pour des cylindres avec 300Bar
 Pression maximum d'action: 360Bar
 Torque: 25Nm ±2



Spécifications	
Nom	Valeur
Poids	403 g
Matériel	Laiton

Description: Élément utilisé pour produire pneumatiquement l'ouverture des vannes esclaves

Code fiche:	Fich e Famille :	Référence:	Dessiné :	Date:	Révisé:	Date:	Révisión:	Format:
AEX-FTC-09-002	IG-55	A EX-INAN	D CM	27/08/2015	MRC	27/08/2015	1	